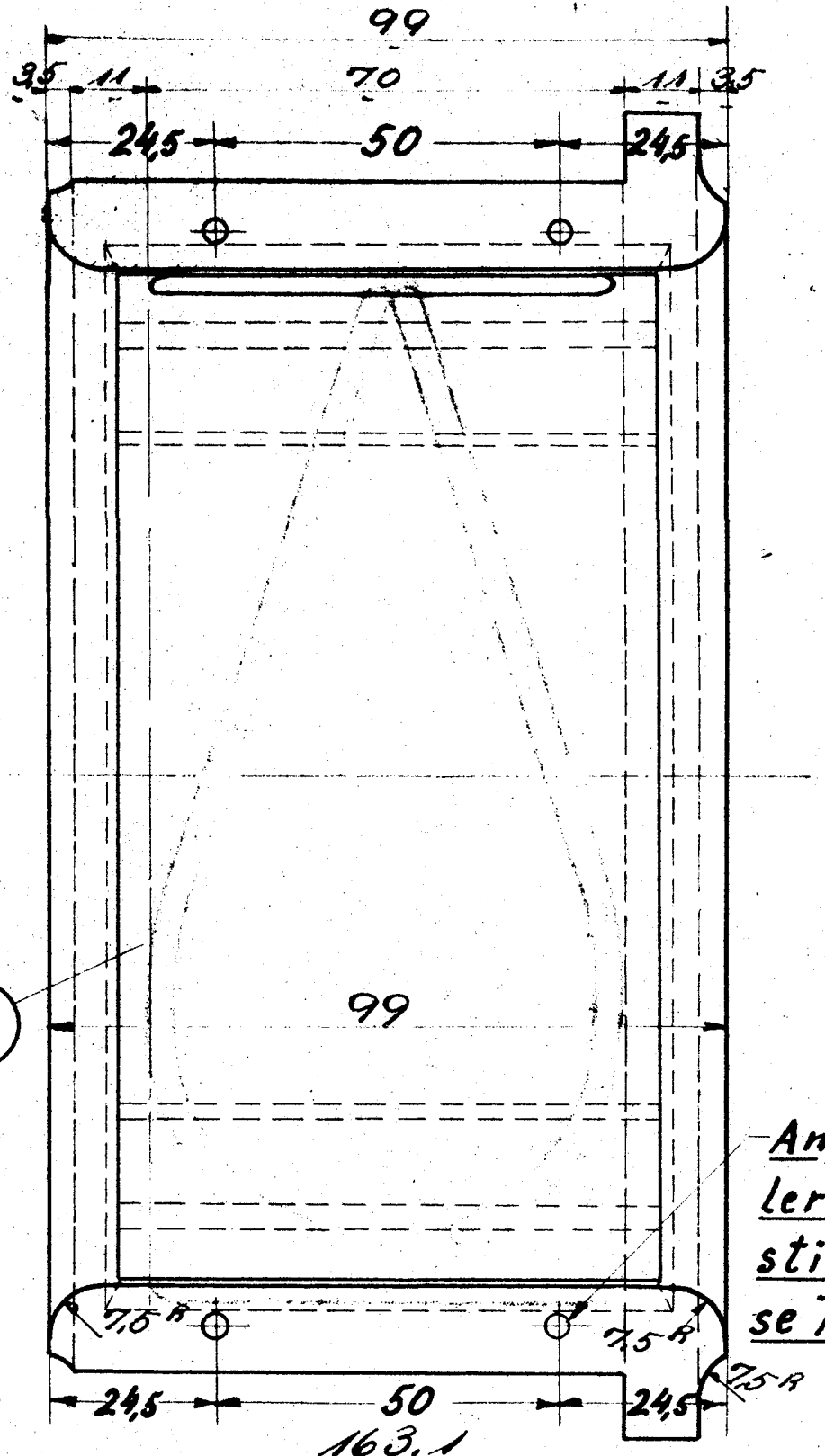
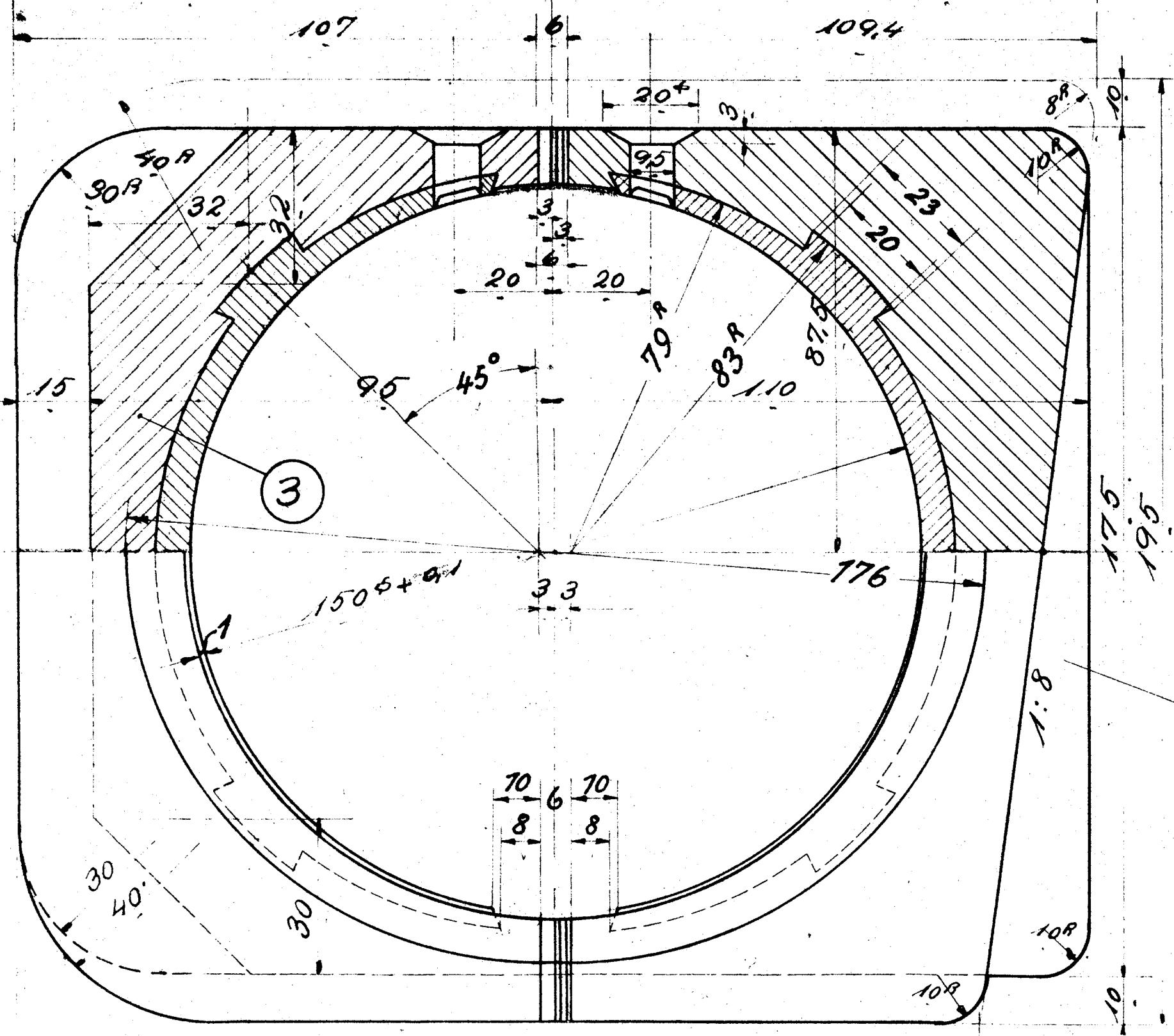


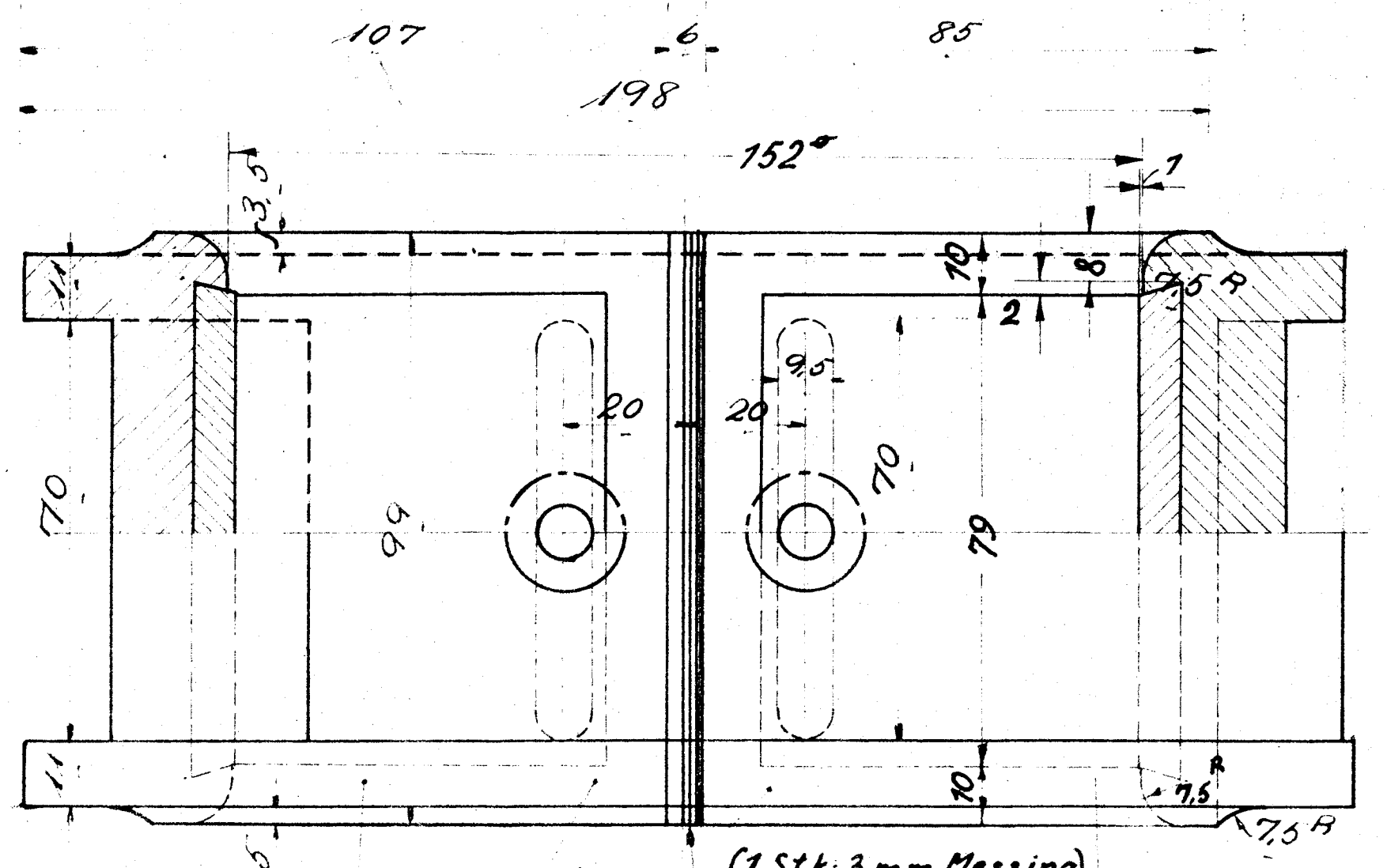
42380.

1	1	Forr. højre Halvpandebromse	Mod. 3712 y 4
2	1	" venstre "	3712 y 6
3	2	Bageste h. og v "	3711 y 4
4	2	" " " " "	3713 y 4
5	1	Forr. højre	3714 y 4
6	1	" venstre "	3714 y 6
7	2	" højre "	3715 y 4
8	2	" venstre "	3715 y 6
9	4	Bageste	2536 H 2-u 3715 y 4
10	16	Istøbning	Hvidt metal

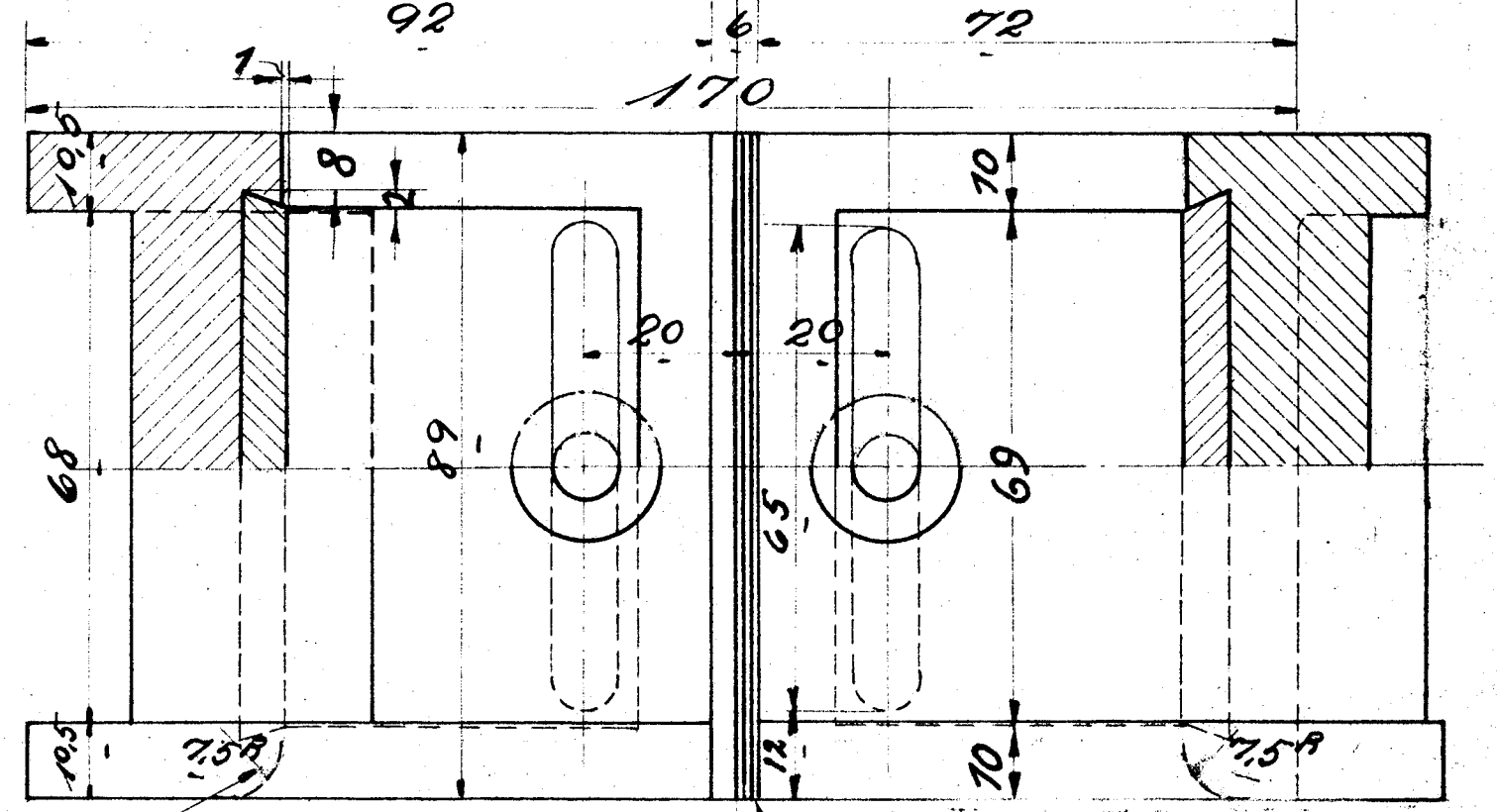
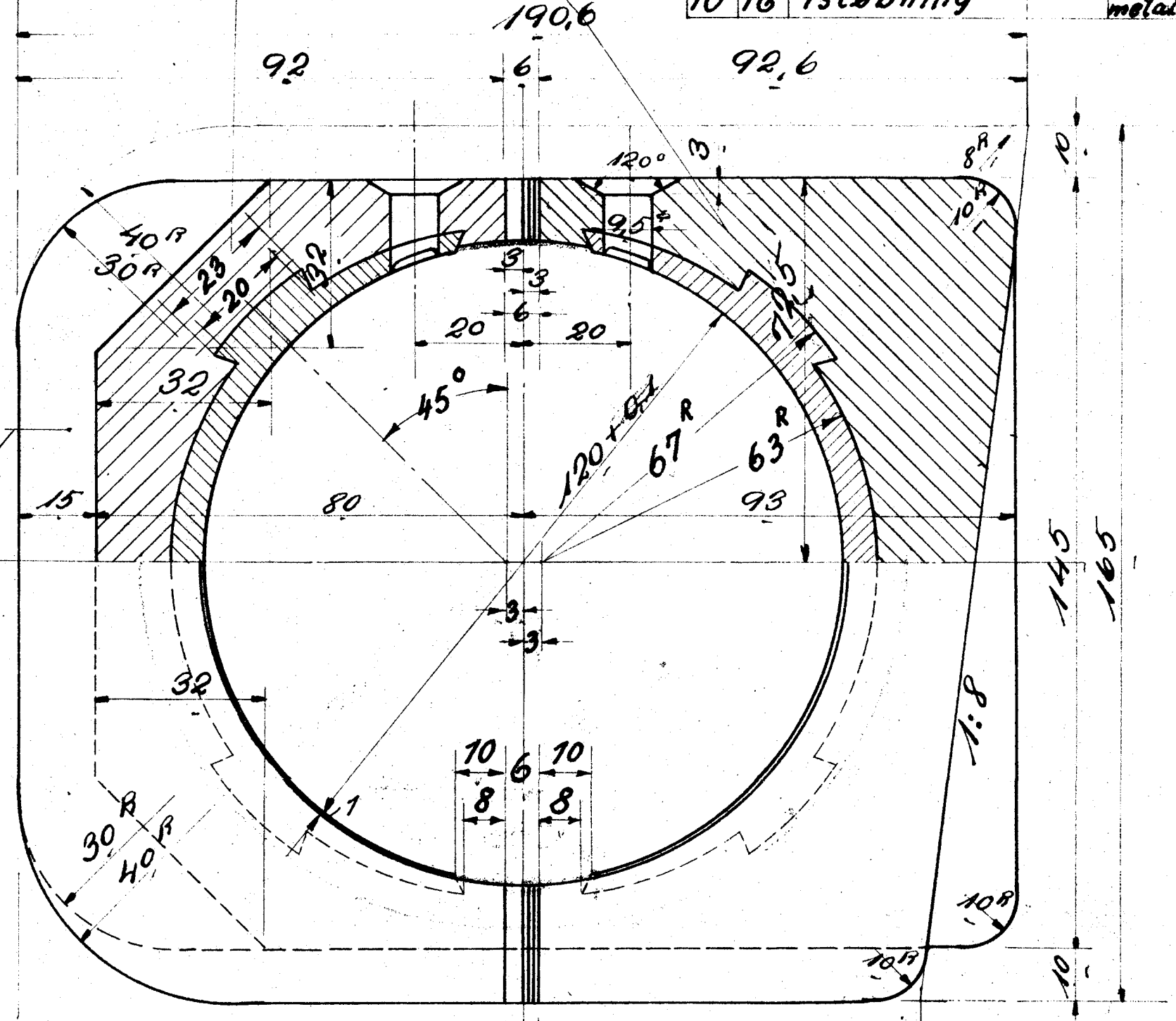
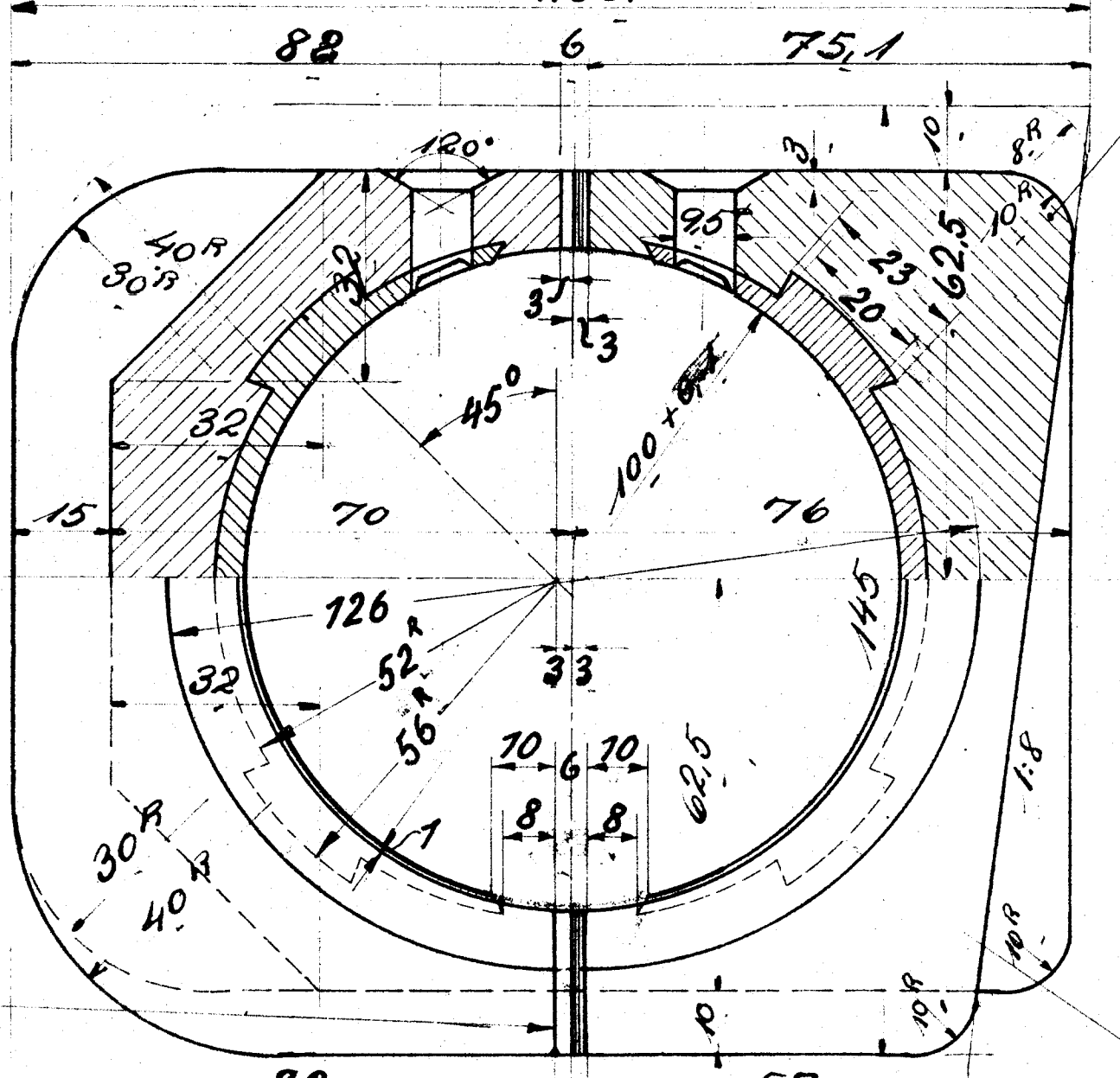


Angaaende Hul-  
ler for Styre-  
stift ved Lejner  
se Tegn. 9L-20124

Lejet til Kobbeltang Tegn. 9L-20220.  
1 Sæt højre som Tegn.  
1 " venstre modsat.

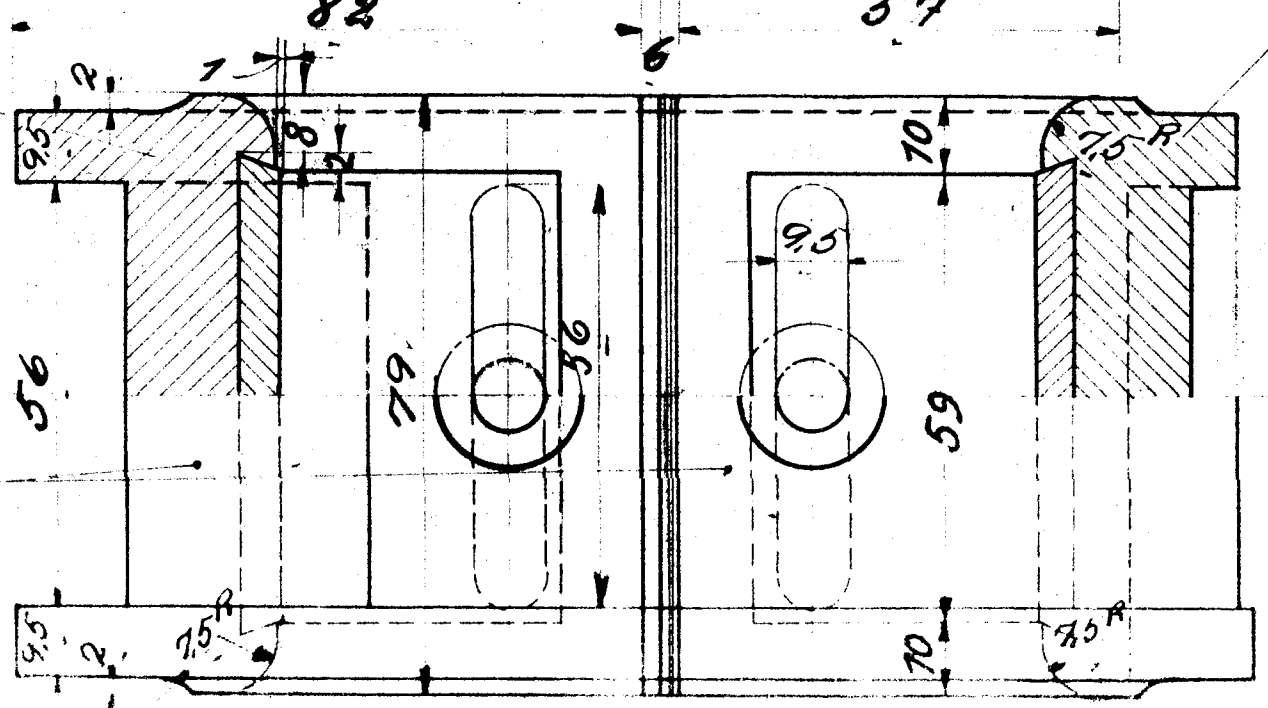


1 Stk. 3 mm Messing  
2 " 1 " "  
2 " 0.5 " "



Lejet til Kobbeltang Tegn. 9L-20210.  
1 Sæt højre som Tegn.  
1 " venstre modsat

Leje til Kobbeltang Tegn. 9L-20200g 9L-20220.  
2 Sæt højre som Tegn.  
2 " venstre modsat



Afrunding kun udvendig.  
1 Stk 3 mm Messing  
2 " 1 " "  
2 " 0.5 " "

Pander til Kobbeltænger  
D-Tenderloko Litra Q Q II 20.222

Tegn. 9L Frichs  
Nr. 9L-20.222  
Indr.  
Dato